



MARCHESAN

GN

RASTRA NIVELADORA



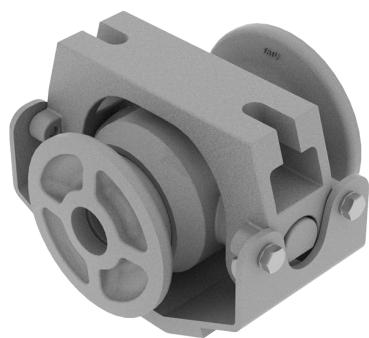
**LA MARCA
DE LA TIERRA**

Utilizada en desterronamiento, nivelación e incorporación de herbicidas, la GN demuestra su eficiencia y alto rendimiento, dejando el suelo en condiciones ideales para la siembra.

Discos dentados en la parte delantera y lisos en la trasera, con menor diámetro en las extremidades, para mejor terminación. Los discos Tatu poseen resistencia al desgaste y a los impactos.

Los modelos GN de 24 a 44 pueden ser transportados por los 3 puntos del tractor. Los modelos GN a partir de 36 discos pueden ser equipados con cilindro hidráulico (GN-PA) para abrir y cerrar la rastra, agilizando las operaciones.

Los modelos GN de 24 a 52 discos están equipados con ejes de 1,1/4" y chumaceras con lubricación permanente en baño de aceite.



A partir de 48 discos, esta grada está equipada con ejes de 1,1/2" y CHUMACERA OSCILANTE. Esta chumacera tiene soporte de oscilación, lo que permite que las secciones del disco giren más libremente, reduciendo el esfuerzo y consecuentemente el consumo de combustible del tractor, además de aumentar la durabilidad de los componentes internos del chumacera y tener herrajes que permiten un fácil montaje y desmontaje. Están equipados con rodamientos de rodillos cónicos y sellos Duo-Cone con lubricación permanente de aceite.

ESPECIFICACIONES TÉCNICAS

Modelo	Nº de Discos	Tractor (cv)	Ancho de Corte (mm)	Peso* (kg)	Eje de los Discos	Tipo de Chumacera	Discos	Separación entre Discos (mm)
GN	24	70-75	2140	784*	1.1/4"	DM (MANCAL DUROMARK)	20" x 3,5 mm 20" x 4,5 mm 22" x 3,5 mm 22" x 4,5 mm 24" x 4,5 mm	195
	28	75-80	2530	877*				
	32	80-85	2920	984*				
	36	85-90	3310	1.199*				
	40	90-100	3700	1.314*				
	44	100-110	4090	1.406*				
	48	110-120	4480	1.481*				
	52	120-130	4870	1.617*				
	48	110-120	4480	1.762**	1.1/2"	DMO (MANCAL DUROMARK OSCILANTE)		
	52	120-130	4870	1.942**				
	56	130-140	5260	2.031**				
	60	140-160	5650	2.119**				
	64	160-180	6120	2.303**				
	68	180-200	6490	2.393**				
	72	200-220	6865	2.484**				
	76	220-240	7245	2.677**				
	80	240-260	7620	2.776**				
	84	260-280	8000	2.876**				

* Pesos con discos de 22" x 4,50mm - liso e recortado. | **Pesos con discos de 20" x 3,5 mm.

MARCHESAN IMPLEMENTOS E MÁQUINAS AGRÍCOLAS TATU S.A.

Av. Marchesan, 1979 | CEP 15994-900 | Fone: (16) 3382.8282 | Matão-SP-Brasil | CNPJ: 52.311.289/0001-63 | Inscr. Est.: 441.000.151.114